

# AeroFlex Silver

Напівжорсткі двошарові повітропроводи з антистачними, протигрибковими та антивірусними властивостями



**Поздовжня жорсткість:** гнучкі канали

**Матеріал:** модифікований поліетилен (HDPE-mod.), дозволений для контакту з харчовими продуктами

## Зовнішній шар:

**Властивості:** висока ударна міцність і механічна стійкість

**Колір:** сірий

## Внутрішній шар:

**Властивості:** матеріал з антибактеріальними та протигрибковими властивостями, антистатичний, гладка поверхня

**Колір:** білий



**Клас реакції на вогонь:** труба К

**Міцність на стиск:** 200 Н

# AeroFlex Silver

**Вентиляційні канали AeroFlex Silver** призначені для транс-портування повітря у системах вентиляції з рекуперацією в житлових та громадських об'єктах. Внутрішня стінка повністю виготовлена із антибактеріального та протигрибково-го матеріалу, який захищає труби від забруднення небезпечними для людей мікроорганізмами. Властивості та технічні характеристики повітропроводів були підтверджені незалежними акредитованими лабораторіями.

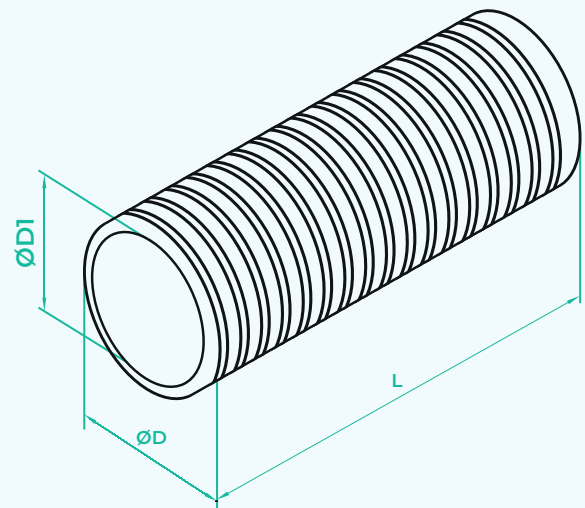
Повітроводи характеризуються дуже високою гнучкістю, завдяки чому їх можна вільно формувати, згинати на дуже малі радіуси (відповідно до допустимих радіусів вигину). Також вони легко пристосовуються до радіусів вигину, а також до умов монтажу, без додаткових кріплень і фітингів.

Конструкція повітропроводів забезпечує механічну міцність на стиск понад 200 Н, що дозволяє заливати їх у бетонні конструкції під час будівельних робіт.

Внутрішня стінка труби має антистатичне покриття, що зменшує осідання та накопичення пилу в повітропроводах. Гладка внутрішня поверхня забезпечує високі потоки повітря з низькими втратами тиску, що сприяє низькому енергоспоживанню всієї системи, значно-му зменшенню шуму.

Це також полегшує чистку повітропроводів в разі потреби. Двостінна конструкція вентиляційних каналів з правильно профільованою внутрішньою стінкою і закритими повітряними порожнечами забезпечує теплову ізоляцію.

Вентиляційні канали AeroFlex Silver доступні в діаметрі  $\varnothing 75$ , що дозволяє оптимально підібрати їх відповідно до вимог вентиляційної системи та будівельних умов. Кінці повітропроводів закріплюються і герметизуються в процесі виробництва.



## ДОСТУПНІ ДІАМЕТРИ ТРУБ

Номінальний розмір DN (мм)	Внутрішній діаметр (мм)	Зовнішній діаметр (мм)	Мінімальний радіус вигину* (м)	Зовнішній діаметр (мм)
75	61	76,2	0,17	50

\* температура вище 10°C

## ПРОДУКТИВНІСТЬ ПОТОКУ ПОВІТРЯ (м/год)

Номінальний розмір DN (мм)	Швидкість повітря (м/с)						
	0,5	1,0	1,5	2,0	3,0	4,0	5,0
75	5,3	10,5	15,8	21,0	31,6	42,1	52,6

\* Виробник залишає за собою право змінювати параметри у зв'язку з удосконаленням та розвитком продукції.