

**AER STAR**

by AeroStar GROUP



**ВЕНТИЛЯЦИЯ ДЛЯ  
БЫТОВОГО СЕГМЕНТА**

# AEROSTAR GROUP

Производитель современного энергоэффективного вентиляционного оборудования Aerostar

## Почему именно мы?

Производим весь спектр оборудования для вентиляции и кондиционирования: воздухообрабатывающие установки разной производительности (от 300 до 100 000 м<sup>3</sup>/час), канальное вентиляционное оборудование; холодильное оборудование и оборудование для кондиционирования, чиллеры, фанкойлы; промышленные адсорбционные осушители.

За 13 лет нашей работы нам доверяют более **7500** клиентов со всего мира.

## Наши преимущества:

КОМПЛЕКСНЫЕ  
ЭНЕРГОСБЕРЕГАЮЩИЕ  
РЕШЕНИЯ

ГАРАНТИЯ  
ДО 3 ЛЕТ

СЕРВИСНАЯ  
ПОДДЕРЖКА 24/7

ТОЛЬКО ПРОВЕРЕННЫЕ И КАЧЕСТВЕННЫЕ КОМПЛЕКТУЮЩИЕ



# ВЕНТИЛЯЦИЯ ДЛЯ БЫТОВОГО СЕГМЕНТА

**Современное жилье** — это про комфорт, безопасность и энергоэффективность по умолчанию. Вентиляция в квартире/частном доме — это забота о здоровье жильцов. Она обеспечивает хорошее самочувствие и крепкий сон. Система вентиляции поддерживает необходимый уровень кислорода в воздухе и контролирует содержание CO<sub>2</sub>. Защищает от пыли и грязи. Фильтры позволяют подавать в помещение только очищенный свежий воздух с улицы.



## ПОДДЕРЖИВАЕТ ОПТИМАЛЬНУЮ ВЛАЖНОСТЬ ВОЗДУХА В ПОМЕЩЕНИИ

Обеспечивает правильный водный баланс кожи и волос, никакой сухости. Исчезает статическое напряжения поверхностей и практически отсутствует пыль в квартире.



## ПРОВЕТРИВАНИЕ — НЕ АЛЬТЕРНАТИВА ВЕНТИЛЯЦИИ

Оно не обеспечит комфортный климат и необходимые параметра воздуха. Открытые окна — источник шума, пыли, неприятных запахов и насекомых с улицы, холодные сквозняки, а самое главное — причина теплопотерь.

## Что вы получите?



Тихое оборудование, которое не будет мешать работе или отдыху.



За счёт максимально энергоэффективных комплектующих вы экономите на счетах за электроэнергию.



Все установки оснащены встроенным Wi-fi модулем, который позволит вам управлять основными параметрами оборудования Aerostar с помощью смартфона с любой точки мира.



Легкое в монтаже и настройке оборудование, т.к. оно поставляется с системой “включи и пользуйся” (Plug-and-Play);



Оборудование поставляется в компактном корпусе, легко адаптируется под интерьер.



Все установки вы получаете уже со встроенной автоматикой. Контроллеры и все элементы управления настроены и готовы к работе.

# УДОБСТВО ИСПОЛЬЗОВАНИЯ ОБОРУДОВАНИЯ

Благодаря встроенной в установку автоматике доступны такие функции:

- управление заслонками с сервоприводами, пароувлажнением и другими доступными опциями.
- плавное поддерживание температуры приточного воздуха;
- автоматический перезапуск установки после сбоя электропитания;
- ограничение диапазона значений регулируемых параметров, которые задаются.
- поддержание температуры приточного воздуха;
- аварийная сигнализация с отображением аварии на смартфоне или пульте (опционально);
- получение сигнала о загрязнении фильтров.
- фрикулинг (free-cooling) - технология охлаждения помещения за счёт окружающей среды без применения компрессоров и другого энергоёмкого оборудования;



## ПРИЛОЖЕНИЕ AEROSTAR APP - управления климатическим оборудованием со смартфона

Это дает возможность:

- Контролировать параметры работы оборудования;
- Изменять настройки;
- Возможность связаться с сервисной службой AEROSTAR 24/7;
- Просматривать все установки на одном экране;
- Настраивать персональное расписание;
- Получать мгновенные уведомления об авариях.

Часто установки монтируют в труднодоступных вентиляционных камерах.

Приложение позволяет быстро изменять настройки и не привязывается к географическому положению: можно контролировать работу установки, как из соседнего помещения, так и из любой точки мира, что особенно актуально в случае форс-мажоров.



для **IOS**  
УСТРОЙСТВ



для **ANDROID**  
УСТРОЙСТВ

С помощью Aerostar App оборудованием можно управлять самостоятельно, без специальных знаний.



## CROSSSTAR MINI



### ВИД УСТАНОВКИ

энергозберігаюча припливно-витяжна установка з роторним рекуператором



### ПРОДУКТИВНІСТЬ

до 1600 м<sup>3</sup> / Год



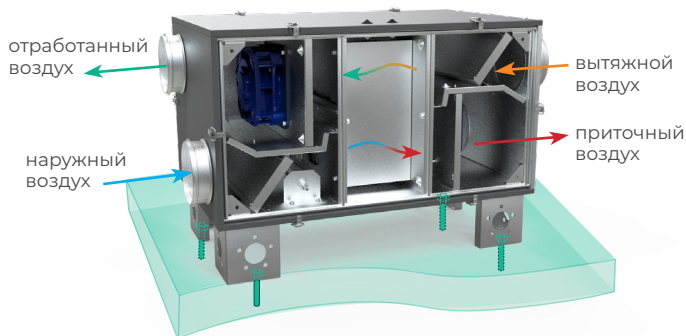
### СФЕРА ЗАСТОСУВАННЯ

невеликі приміщення, такі як: дитячі сади, офіси, банки, ресторани, магазини та інші, де важлива економія за рахунок найнижчого рівня споживання електроенергії

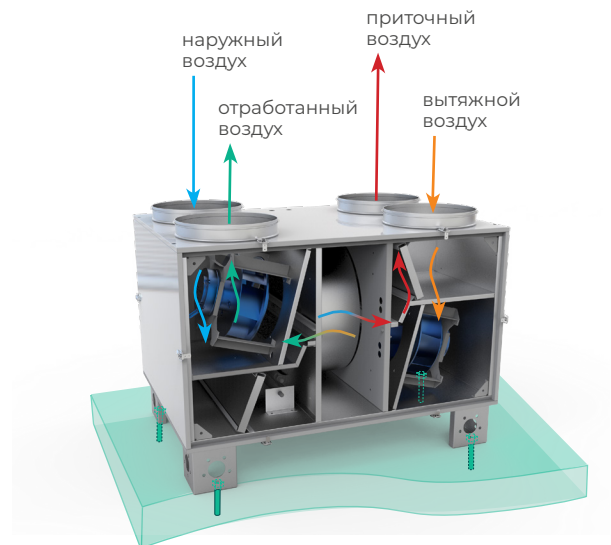


Економит до 82% енергії и средств на експлуатацію за счет максимально энергоэффективных комплектующих.

### Исполнение установки CSMINI X С выбросом воздуха вбок



### Исполнение установки CSMINI XV С выбросом воздуха вверх



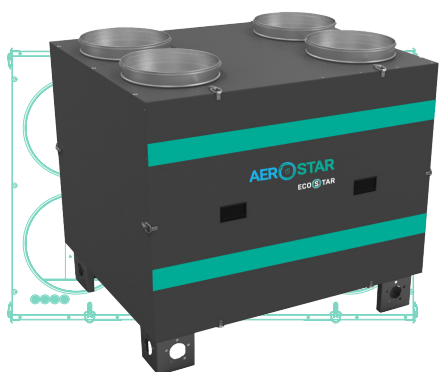
Технические данные	Высота (Н, мм)	Ширина (В, мм)	Длина (L, мм)	Ножки, мм	Размер подключ. воздуховодов
CS mini 500 X	485	562	900	85	Ø 160
CS mini 750 X	550	662	950	85	Ø 250
CS mini 1000 X	628	800	1100	85	Ø 315

Технические данные	Высота (Н, мм)	Ширина (В, мм)	Длина (L, мм)	Ножки, мм	Размер подключ. воздуховодов
CS mini 500 XV	485	662	900	85	Ø 160
CS mini 750 XV	550	662	950	85	Ø 250
CS mini 1000 XV	620	800	1100	85	Ø 315

### ДОПОЛНИТЕЛЬНЫЕ ОПЦИИ

- ⊕ Водяной нагрев
- ⊕ Электронагрев
- ⊕ Водяное охлаждение
- ⊕ Фреоновое охлаждение
- ⊕ Подкл. датчика качества воздуха/датчика влажности

## ECOSTAR



\* ЭКО-РЕШЕНИЕ ДЛЯ СОВРЕМЕННОГО ЖИЛЬЯ

### ВИД УСТАНОВКИ

энергосберегающая приточно-вытяжная установка с пластинчатым рекуператором

### ПРОИЗВОДИТЕЛЬНОСТЬ

до 1400 м³/ч

### СФЕРЫ ПРИМЕНЕНИЯ

комплексное решение для локальной вентиляции малых, средних жилых и административных помещений.



**Обеспечивает хорошее самочувствие и крепкий сон.** Для здоровья человека важно, чтобы уровень углекислого газа в квартире не превышал 600 ppm.



**Препятствует образованию избыточной влажности.** Герметичность современных домов приводит к накоплению влаги и образованию конденсата, что чревато ростом грибков, плесени и размножению пылевых клещей.



**Экономит до 79% энергии и средств** на эксплуатацию за счет максимально энергоэффективных комплектующих.

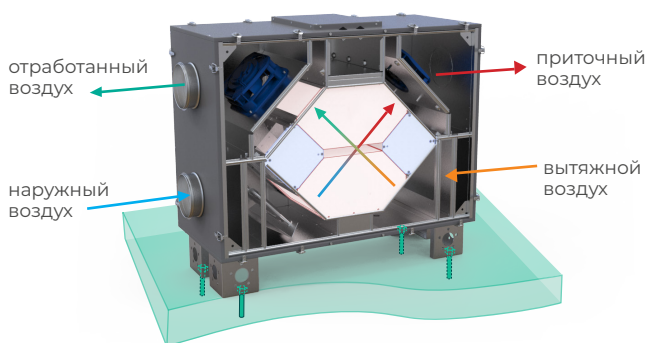


**Защищает от вирусов, бактерий, аллергенов.** Фильтры позволяют подавать в помещение только очищенный свежий воздух с улицы.

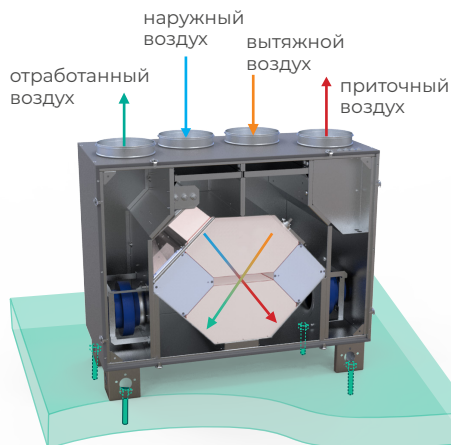


**Коллаборация инноваций.** Комфорт. Уют. Безопасность.

### Исполнение установки ECOSTAR X с выбросом воздуха вбок



### Исполнение установки ECOSTAR XV с выбросом воздуха вверх



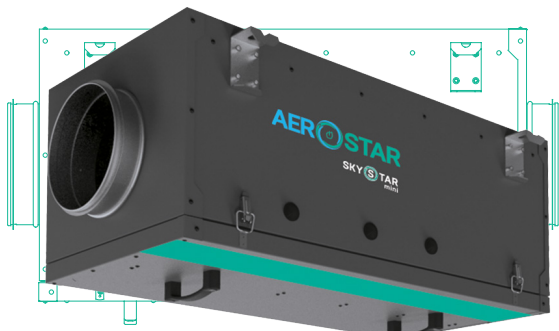
Технические данные	Высота (H, мм)	Ширина (B, мм)	Длина (L, мм)	Ножки, мм	Размер подключ. воздуховодов
ES 500 X	952	498	1070	85	∅ 160
ES 750 X	1082	1100	862	85	∅ 250
ES 1000 X	1082	1100	862	85	∅ 315

Технические данные	Высота (H, мм)	Ширина (B, мм)	Длина (L, мм)	Ножки, мм	Размер подключ. воздуховодов
ES 500 XV	942	800	662	85	∅ 160
ES 750 XV	1010	1100	862	85	∅ 250
ES 1000 XV	1010	1100	862	85	∅ 250

### ДОПОЛНИТЕЛЬНЫЕ ОПЦИИ

- ⊕ Водяной нагрев
- ⊕ Электронагрев
- ⊕ Водяное охлаждение
- ⊕ Фреоновое охлаждение
- ⊕ Байпас
- ⊕ Подкл. датчика качества воздуха/датчика влажности

## SKYSTAR MINI



### ВИД УСТАНОВКИ

компактные подвесные приточные установки.



### ПРОИЗВОДИТЕЛЬНОСТЬ

до 1400 м<sup>3</sup>/ч



### СФЕРЫ ПРИМЕНЕНИЯ

административные здания, торговые и другие помещения с ограниченным пространством.



### Высокая шумо- и теплоизоляция агрегата.

Корпус из оцинкованной стали с наполнением из фольгированной минеральной ваты толщиной 30 мм.



### Легко устанавливается

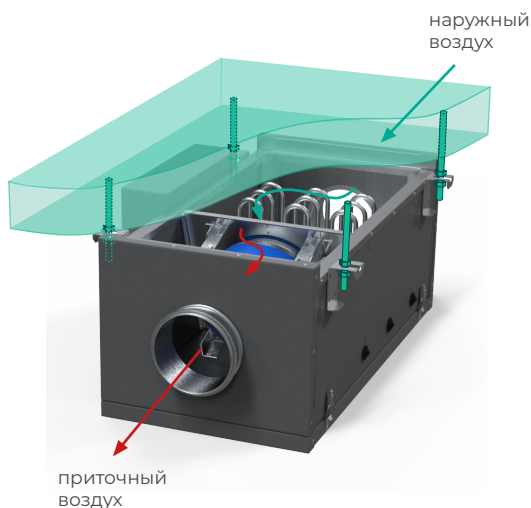
даже над подвесным потолком, благодаря ультракомпактному корпусу (высота установки от 345 мм).



### Экономит полезную площадь

дорогостоящей коммерческой недвижимости, поскольку крепится к потолку.

### Исполнение установки SKYSTAR MINI



Технические данные	Высота (H, мм)	Ширина (B, мм)	Длина (L, мм)	Ножки, мм	Размер подключ. воздуховодов
SSmini 100	345	403	800	-	Ø 100
SS mini 125	345	403	800	-	Ø 125
SS mini 160	345	403	800	-	Ø 160
SS mini 200	445	503	800	-	Ø 200
SS mini 250	445	503	800	-	Ø 250
SSmini 315	445	503	800	-	Ø 315

### ДОПОЛНИТЕЛЬНЫЕ ОПЦИИ

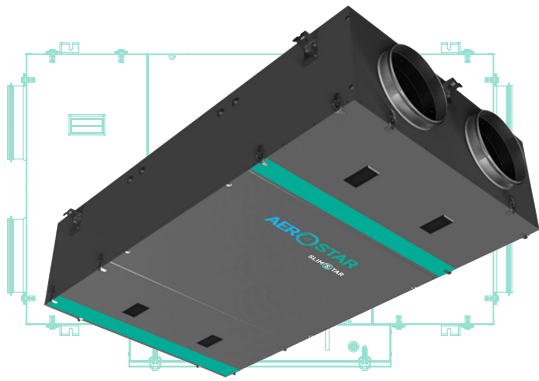


Фреоновое охлаждение



Подкл. датчика качества воздуха / датчика влажности

## SLIMSTAR



### ВИД УСТАНОВКИ

потолочная многофункциональная компактная приточно-вытяжная установка с пластинчатым рекуператором



### ПРОИЗВОДИТЕЛЬНОСТЬ

до 2400 м<sup>3</sup>/ч



### СФЕРЫ ПРИМЕНЕНИЯ

любые типы помещений, такие как: частные дома, квартиры, рестораны, салоны, мастерские, школы, административные здания и даже “чистые” помещения с высокими требованиями к воздуху.



**Простое управление** в любое время из любой точки мира со всех удобных девайсов.



**Эффективная рекуперация тепла.** Экономит до 79% энергии и средств на эксплуатацию за счет максимально энергоэффективных комплектующих.

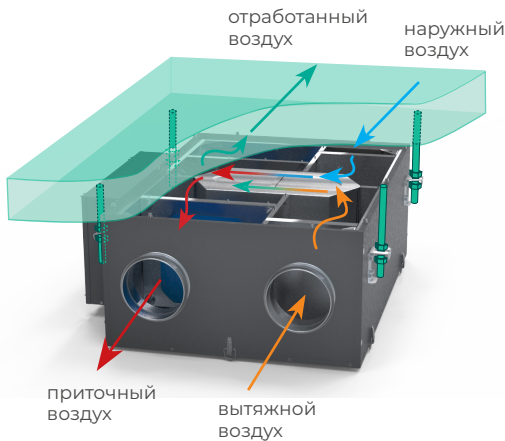


**Ультеракомпактный корпус.** Толщина панелей корпуса 30 мм. Надежная тепло- и звукоизоляция благодаря сэндвич-панели с минеральной ваты.

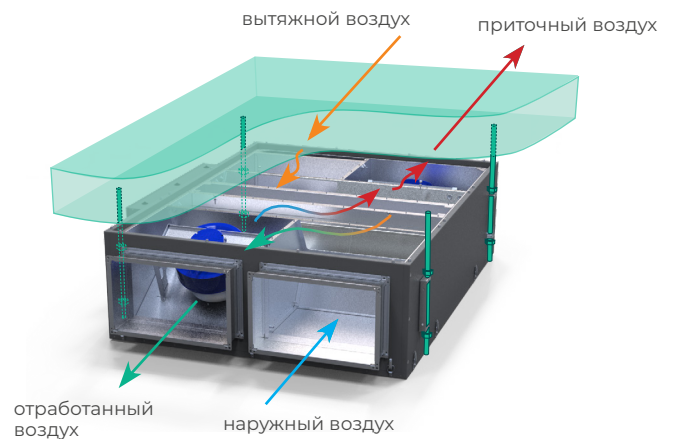


**Удобное обслуживание установки** благодаря съемным дверцам.

### Исполнение установки SLIMSTAR С круглым подключением (<1000м<sup>3</sup>)



### Исполнение установки SLIMSTAR С квадратным подключением (>1000м<sup>3</sup>)



Технические данные	Высота (H, мм)	Ширина (B, мм)	Длина (L, мм)	Ножки, мм	Размер подклю. воздуховодов
SS 250 EC	360	775	1000	-	Ø 160
SS 500 EC	300	845	1350	-	Ø 200
SS 750-1000 EC	390	980	1600	-	Ø 250

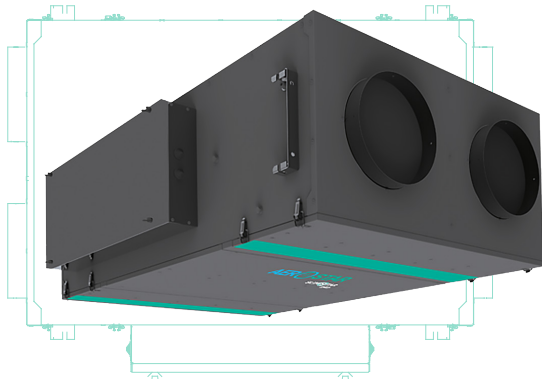
Технические данные	Высота (H, мм)	Ширина (B, мм)	Длина (L, мм)	Ножки, мм	Размер подклю. воздуховодов
SS 1500 EC	500	1445	1960	-	(a×b) 500×300
SS 2000 EC	500	1845	1960	-	(a×b) 600×300

## ДОПОЛНИТЕЛЬНЫЕ ОПЦИИ

- ⊕ Водяной нагрев
- ⊕ Электронагрев
- ⊕ Водяное охлаждение
- ⊕ Фреоновое охлаждение
- ⊕ Байпас
- ⊕ Пароувлажнение
- ⊕ Подкл. датчика качества воздуха/датчика влажности



## SLIMSTAR PAP



### ВИД УСТАНОВКИ

компактная приточно-вытяжная вентиляционная установка с пластинчатым рекуператором



### ПРОИЗВОДИТЕЛЬНОСТЬ

до 1000 м<sup>3</sup>/ч



### СФЕРЫ ПРИМЕНЕНИЯ

для вентиляции воздуха непроизводственных объектов: офисов, жилых домов, образовательных учреждений.



### Эффективная рекуперация тепла.

Экономит до 54% энергии и средств на эксплуатацию за счет максимально энергоэффективных комплектующих.



### Удобный и быстрый монтаж

благодаря **ультракомпактному корпусу** из оцинкованной стали, тепло- и звукоизолированного фольгированной минеральной ватой.



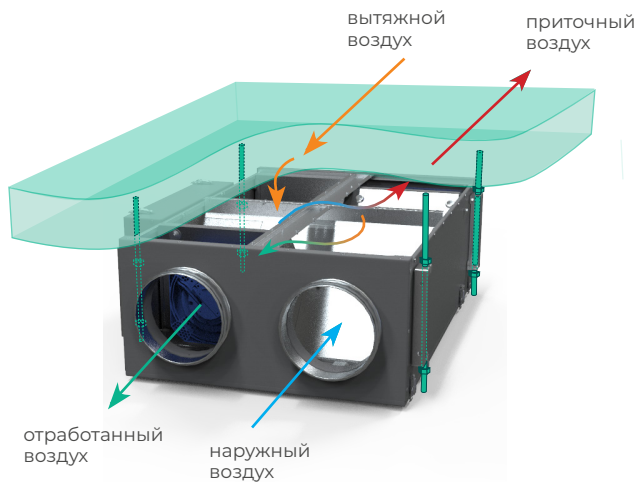
### ER - бумага

Уникальная структура мембраны рекуператора позволяет не только нагревать, а и увлажнять приточный воздух.



Режим фрикулинг позволяет снизить затраты на кондиционирование в межсезонье, ночное время и защищает от обмерзания.

### Исполнение установки SLIMSTAR PAP 500-EC-P



Технические данные	Высота (H, мм)	Ширина (B, мм)	Длина (L, мм)	Ножки, мм	Размер подключ. воздуховодов
SS PAP 500-EC-P	320	775	938	-	Ø 200
SS PAP 1000-EC-P	438	969	1244	-	Ø 250

## РЕАЛИЗОВАННЫЕ ОБЪЕКТЫ



ЖК «Лесная сказка», г. Киев,  
Деснянский р-н



ЖК «Панорама», г. Днепр



ЖК Jack House, г. Киев



КМ «Green Hills» (спорткомплекс),  
с. Вита Почтовая



ЖК «Республика» (школа  
и детский сад), г. Киев



БЦ Avenue 53, г. Киев



Отель Ribas Karpaty, г. Буковель



Ресторан KFC, г. Киев



БЦ "TSARSKY City Resort",  
г. Киев



ТЦ «Клауд Сквер», г. Винница,  
ул. Соборная



Отель Ibis, г. Киев



БЦ Hillfort, г. Киев,  
ул. Михайловская, 7

## РЕАЛИЗОВАННЫЕ ОБЪЕКТЫ



ЖК Smart Plaza Polytech,  
г. Киев



ЖК Green Wood, г. Одесса



ЖК Premier Tower,  
г. Винница



Детский сад Academy Ecoland  
в ЖК Tetris Hall, г. Киев



Лицей «Дизайн образования»,  
г. Борисполь



Кинотеатр «Краков»,  
г. Киев, Русановская  
набережная



Українська ІТ-фабрика Unit Factory,  
г. Киев



UNIT City Campus B11, B14, B15,  
г. Киев, ул. Семьи Хохловых



Складской комплекс  
компании «БадМ»,  
г. Днепр



NOVUS, г. Киев, ул. Богатырская



ЖК Smart Plaza Obolon, г. Киев

**Aerostar Group**

КИЕВ, 03061, пр-т Отрадный 95-г  
тел.: +38 (044) 594 71 08  
office@aerostar.ua

**Завод**

пр-т Отрадный 95-б2  
Тел.: +38 (044) 594 71 08



**aerostar.ua**

