



ГИДРОМОДУЛИ «НС»





СФЕРЫ ПРИМЕНЕНИЯ

Применяются во всех системах кондиционирования воздуха от пищевой, химической промышленности, машиностроения до медицинского оборудования, ледовых площадок и бассейнов.

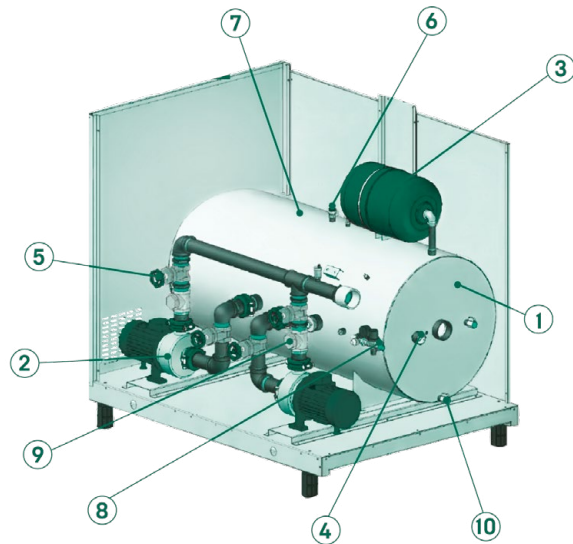




- + Гидро модули «НС» конструктивно состоят из аккумулирующей емкости, расширительного бака, насоса, фильтра, регулирующей арматуры;
- + 5 объемов аккумулирующих емкостей от 350 до 1500 л;
- + 16 различных моделей насосов;
- + Два варианта исполнения: с одним или двумя циркуляционными насосами.

		ОБЪЕМ БАКА					МОДУЛЬ- НЫЙ ЧИЛЛЕР	V РАСШ. БАКА, Л
		350	500	750	1000	1500		
НС1-1	Расход 6 м ³ /час напор 20 м	350	500	750	1000	1500		24
НС2-1	Расход 12 м ³ /час напор 20 м	350	500	750	1000	1500	АСА-201	24
НС3-1	Расход 19 м ³ /час напор 25 м	350	500	750	1000	1500	АСА-301	24
НС4-1	Расход 25 м ³ /час напор 25 м	350	500	750	1000	1500		50
НС5-1	Расход 34 м ³ /час напор 25 м	350	500	750	1000	1500		50
НС6-1	Расход 25 м ³ /час напор 30 м	350	500	750	1000	1500		80
НС7-1	Расход 40 м ³ / час напор 30 м	350	500	750	1000	1500		80
НС8-1	Расход 52 м ³ /час напор 35 м	350	500	750	1000	1500		80
НС9-1	Расход 63 м ³ /час напор 36 м	350	500	750	1000	1500		100
НС1 0-1	Расход 78 м ³ / час напор 36 м	350	500	750	1000	1500		100
НС11-1	Расход 84 м ³ / час напор 47 м	350	500	750	1000	1500		100
НС1 2-1	Расход 126 м ³ /час напор 47 м	350	500	750	1000	1500		100

* Расчёт приведён для типа жидкости: Вода



- | | | | |
|---|------------------------|---|---|
| ① | Аккумулирующая емкость | ⑥ | Предохранительный клапан |
| ② | Циркуляционный насос | ⑦ | Автоматический воздуховыпускной клапан |
| ③ | Расширительный бак | ⑧ | Автоматический подпитывающий вентиль |
| ④ | Манометр | ⑨ | Обратный клапан (при наличии 2-х насосов) |
| ⑤ | Обратный клапан | ⑩ | Выпускной клапан/подпитывающий |

**ВНУТРЕННИЙ
ГИДРАВЛИЧЕСКИЙ
КОНТУР**

