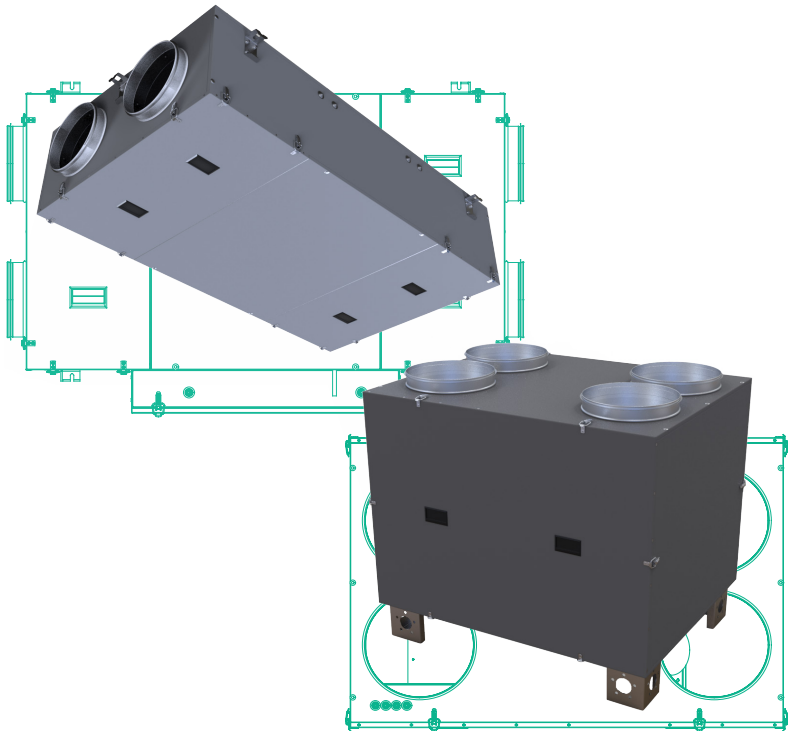


Технічний паспорт
Вентиляційна установка
SlimStar/EcoStar



Зміст

1. Загальні вказівки	3
2. Основні технічні дані.....	3
3. Комплектація.....	4
4. Вимоги безпеки.....	4
5. Ввід у експлуатацію.....	4
6. Технічне обслуговування.....	5
7. Зберігання та транспортування.....	5
8. Регламентні роботи.....	6
9. Умови гарантії.....	7
10. Гарантійні послуги.....	8
11. Відомості про рекламації.....	8



УВАГА

Під час покупки уважно огляньте Установку, перевірте комплектність, наявність супровідної документації та повноту заповнення даного Паспорти.



Перед введенням у експлуатацію, уважно ознайомтеся із цим паспортом та інструкцією по монтажу і експлуатації.



Особливу увагу під час монтажу та введенні у експлуатацію слід звернути на виконання вимог електробезпеки.

У даному паспорті зазначені відомості про вентиляційну установку типу SlimStar/EcoStar (скорочене найменування - Установка), опис конструкції. Паспорт також містить відомості, необхідні для правильної та безпечної експлуатації установки. Детальна інформація про порядок монтажу та введення в експлуатацію, а також рекомендації щодо експлуатації та обслуговування установки містяться в «Інструкції по монтажу та експлуатації» (скорочене найменування - Інструкція). Монтаж і підключення установки здійснюється кваліфікованим персоналом.

Перед введенням в експлуатацію, уважно ознайомтеся із цим паспортом та інструкцією, оскільки правильна експлуатація та обслуговування установки забезпечить її безпечну і безвідмовну роботу на тривалий період. Дотримуйтесь вимог, викладених у паспорті, зберігайте його протягом усього періоду користування Установкою. Слід враховувати, що якщо виділеної потужності недостатньо для введення в експлуатацію Установки, необхідно отримати дозвіл місцевої енергопостачальної організації про можливість підключення її до електромережі.

1. Загальні відомості

1.1 Установа призначена для використання у складі систем вентиляції житлових, промислових і громадських будівель для переміщення та обробки повітря. Залежно від замовлення Установа може виконувати наступні функції: транспортування зовнішнього і рециркуляційного повітря, його обробку, що дозволяє створювати і підтримувати такі характеристики: температуру, вологість, чистоту, швидкість руху і тиску повітря. Використання Установки для інших санітарно-технічних та виробничих цілей повинно бути погоджено з виробником. Установа може застосовуватися спільно з іншими агрегатами опалення, вентиляції та кондиціонування.

1.2 Установа призначена для переміщення і обробки повітря та інших вибухобезпечних газових сумішей, агресивності яких відносно вуглецевих сталей звичайної якості, не вище агресивності повітря; мають температуру від мінус 30 ° С до плюс 40 ° С; речовин, що не містять волокнистих і абразивних матеріалів, з вмістом пилу та інших твердих домішок не більше 100 мг / куб. м.

1.3 Установа випускає ТОВ «ВЕНТ-СЕРВІС» згідно з вимогами ТУ У 28.2-35851853-006:2020 і конструкторською документацією.

1.4 Установа випускається у внутрішньому (стандартному) і зовнішньому виконанні. Установки внутрішнього виконання встановлюються у технічних приміщеннях при відсутності впливу атмосферних опадів і конденсації вологи при температурі навколишнього повітря від +5 до +40 ° С. Установки зовнішнього виконання призначені для монтажу поза приміщеннями і придатні до експлуатації при температурі навколишнього повітря від -30 до +40 ° С при дотриманні необхідних заходів щодо запобігання замерзання теплоносія.

2. Основні технічні дані

2.1 Склад установки та її загальний вигляд, перелік секцій, габаритні розміри наведені в технічних характеристиках (ТХ) установки.

2.2 Технічні характеристики вентиляторів і двигунів, характеристики інших частин установки і приєднувальні розміри наведені у ТХ установки.

2.3 Для зручності монтажу і підключення Технічний паспорт та Інструкція по монтажу і експлуатації також розміщені на внутрішній стінці корпусу секції вентилятора Установки.

2.4 Принципові електричні схеми окремих частин установки наведені в Інструкції по монтажу та експлуатації.

2.5 Перетин кабелю живлення підбирається по максимальному споживанню струму з урахуванням типу кабелю, методу встановлення і умов експлуатації.

Установки відповідно до вимог ПУЕ, ДНАОП 0.00-1.21-98 «Правил безпечної експлуатації електроустановок споживачів» і «Правил технічної експлуатації електроустановок споживачів» (ПТЕ), а також інших нормативних документів із безпеки, що діють в організації, яка виконує монтаж і підключення установки.

2.6 Цей паспорт і Інструкція можуть не відображати незначних конструктивних удосконалень, внесених в Установку, за умови, що такі вдосконалення не призводять до зміни технічних характеристик.

2.7 Установка може бути обладнана комплектом або окремими засобами автоматичного регулювання і управління (скорочено - комплект автоматики). Всі відомості щодо такого комплекту автоматики надаються в окремому комплекті супровідної документації до нього. Цей комплект документації зазвичай розміщені всередині шафи управління.

3 Комплектація

3.1 Комплект, що постavlється зазначений у таблиці нижче:

Позначення	Кількість	Примітки
Установка вентиляційна		
Паспорт установки		
Інструкція по монтажу та експлуатації		
Комплект для збирання секцій		

3.2 На замовлення споживача стандартний комплект може бути розширений. Також на замовлення може бути наданий комплект автоматики. Склад такого комплекту визначається додатковим замовленням.

3.3 Кабельна продукція, пристрої та допоміжні матеріали, необхідні для роботи, монтажу та зовнішнього з'єднання і заземлення Установки, в комплект поставки не входять. Вони забезпечуються споживачами або монтажною організацією на підставі специфікації проектної організації.

3.4 Запасні частини та інструмент в комплект поставки не входять.

4. Вимоги безпеки

4.1 Умови безпечної роботи Установки повинні бути забезпечені спеціалізованим обслуговуючим персоналом, що виконує вимоги ПУЕ, ДНАОП 0.00-1.21-98 «Правила безпечної експлуатації електроустановок споживачів», «Правил технічної експлуатації електроустановок споживачів» (ПТЕ), та НАПБ А.01.001-95 «Правил пожежної безпеки в Україні».

4.2 До монтажу та експлуатації установки допускаються особи, які ознайомилися з даним паспортом, пройшли інструктаж щодо дотримання правил техніки безпеки.

4.3 Перед включенням електроживлення переконайтеся у відсутності пошкоджень, які можуть загрожувати життю і здоров'ю. Перевірте напругу живлення мережі, цілісність заземлюючих провідників та надійність їх контакту із затискачем заземлення (клеми повинні бути зачищені).

4.3 Монтаж Установки повинен забезпечувати вільний доступ до місць її обслуговування під час експлуатації. Вентиляційна система повинна мати пристрої, що захищають від попадання в Установку сторонніх предметів.

4.4 Обслуговування та ремонт Установки необхідно проводити тільки при її відключенні від електромережі і повної зупинки обертових частин.

4.5 Заземлення Установки проводиться відповідно до «Правил улаштування електроустановок». Підключення до захисного заземлення обов'язкове. Опір заземлення має відповідати вимогам ПУЕ. Значення опору між заземлювальним болтом і кожною доступною до дотику металевою частиною Установки, яка може виявитися під напругою, не повинна перевищувати 0,1 Ом.

4.6 Під час робіт, які пов'язані із небезпечною ураження електричним струмом (зокрема статичною електрикою, слід застосовувати захисні засоби.

4.7 Під час випробувань, налаштуванні та роботи установки всмоктувальні та нагнітальні отвори повинні бути захищені так, щоб уникнути імовірності травмування людей повітряним потоком та обертовими частинами.

5. Ввід у експлуатацію.

5.1 Монтаж Установки, її підключення до електромережі та заземлення, налаштування та випробування повинен проводити кваліфікований і атестований персонал спеціалізованої організації із дотриманням усіх правил безпеки під час монтажу та експлуатації.

- 5.2 Порядок монтажу та пуску зазначений в Інструкції, яка поставляється із кожною Установкою.
- 5.3 Монтаж повинен проводитися відповідно до вимог ДСТУ Б А.3.2-12:2009, ДСТУ-Н Б В.2.5-73:2013, проектної документації та інструкції по монтажу. Під час експлуатації установки слід керуватися вимогами ГОСТ 12.3.002-75, ДСТУ Б А.3.2-12:2009, а також Інструкцію та паспортом.
- 5.4 Перед монтажем та підключенням необхідно виконати усі вимоги фахівців енергопостачальної організації і отримати дозвіл на підключення до електромережі.
- 5.5 Працівник, який запускає Установку, зобов'язаний заздалегідь вжити заходів щодо припинення всіх робіт на Установці (збірка, очищення та ін.), а також переконатися в тому, що всередині установки немає інструментів та інших сторонніх предметів, і повідомити персоналу про запуск.
- 5.6 Недотримання вимог Інструкції та цього паспорта в процесі монтажу та введенні в експлуатацію може привести до відмови у гарантійному обслуговуванні.

6. Технічне обслуговування

- 6.1 Для забезпечення надійної та ефективної роботи Установки, підвищення її терміну служби необхідний правильний та регулярний технічний огляд і обслуговування.
- 6.2 Склад робіт з обслуговування та періодичність їх проведення встановлюються Інструкцією по експлуатації.
- 6.3 До робіт з технічного обслуговування допускаються особи, які вивчили принцип роботи, конструкцію, порядок робіт. Особи, які пройшли інструктаж із техніки безпеки, а також отримали дозвіл на виконання даного виду робіт від Виробника.
- 6.4 Роботи здійснюються після повного відключення електроживлення Установки.
- 6.5 У разі виявлення дефектів у роботі вентиляційної системи слід викликати фахівців обслуговуючої організації для усунення несправностей.
- 6.6 У процесі експлуатації необхідно періодично оглядати елементи системи, а виявлені дефекти записувати у журнал для обліку під час складання плану ремонтних робіт.

7. Зберігання та трнспортування

- 7.1 Установки консервації не піддаються.
- 7.2 Установки транспортуються у зібраному вигляді або у вигляді окремих частин (секцій), які упаковані в захисну плівкою і з пінопластовими вставками.
- 7.3 У разі транспортування у вигляді частин (секцій) необхідно переконатися в комплектності Установки та наявності монтажного комплекту для збирання.
- 7.4 При транспортуванні необхідно оберегати виступаючі частини Установки (патрубки, ручки дверей тощо.) від механічних пошкоджень.
- 7.5 Установки можуть транспортуватися будь-яким видом транспорту, які здатні забезпечити їх збереження і виключають імовірність механічних пошкоджень, згідно з правилами перевезення вантажів, які діють на транспорт даного виду.
- 7.6 Транспортування і зберігання Установки можливе тільки у тому положенні, в якому ця Установка буде встановлена.
- 7.7 Частини (секції), що містять роторний рекуператор, повинні транспортуватися та зберігатися тільки у вертикальному положенні.
- 7.8 Порядок проведення навантажувальних робіт зазначений в Інструкції.
- 7.9 Установки слід зберігати в приміщенні, де підтримуються наступні умови: відносна вологість повітря не перевищує 85 %, відсутня конденсація вологи, температура навколишнього повітря від -30 до +40 °С.
- 7.10 Установки слід оберегати від дії їдких речовин, які можуть сприяти процесам корозії всередині Установки.

8. Регламентні роботи, рекомендовані відділом сервісу ТОВ «ВЕНТ-СЕРВІС» для припливно-витяжних установок

Раз в місяць:

1. Зовнішній огляд устаткування, перевірка кріплень, огорож і конструкцій припливної установки;
2. Перевірка електроживлення по фазах (перевірка дисбалансу по напрузі, перевірка дисбалансу по току);
3. Контроль стану та очищення (заміна) повітряних фільтрів;
4. Перевірка електроприводів регулюючої та запірної арматури;
5. Контроль та запис стану автоматики і показань КІПа;
6. Перевірка віброізолюючих опор;
7. Обслуговування водяної помпи;
8. Перевірка роботи дренажної системи Обладнання і, у разі необхідності, здійснювати чистку дренажу;
9. Контроль стану приводних ременів;
10. Перевірка стану теплообмінника;

Раз у квартал:

11. Перевірка станів силових і керуючих ланцюгів Обладнання, в разі потреби проводити підтяжку різьбових з'єднань;
12. Контроль та налагодження триходового клапана водяного повітряного нагрівача;
13. Контроль та налагодження триходового клапана водяного повітряного охолоджувача;
14. Обслуговування підшипників припливної установки;
15. Перевірка, за необхідності регулювання, вирівнювання провідного шківів та шківів вентилятора;
16. Перевірка, за необхідності регулювання, паралельності валів двигуна та вентилятора;
17. Перевірка і натяг приводних ременів;
18. Перевірка і центрування крильчатки на валу;
19. Зняття нальоту із крильчатки;
20. Перевірка правильності розташування картера захисту ременів;
21. Підтяжка амортизаційних пружин в основі мотора вентилятора;
22. Перевірка гнучкості і міцності кріплень;

Раз у півроку:

23. Хімічна чистка дренажу конденсату;
24. Контроль стану забруднення водяних фільтрів зі сталеву сіткою;

Раз у рік:

25. Очищення жалюзійних решіток;
26. Огляд повітропроводів на предмет герметичності;
27. Хімічне очищення теплообмінника;
28. Миття та чищення внутрішньої порожнини припливної вентиляційної установки;
29. Планове ущільнення повітропровода;
30. Ревізія підшипників електродвигунів вентиляторів;
31. Перевірка відповідності приладів КІПа;
32. Ревізія крильчатки установки;
33. Перевірка електроприводів регулюючої та запірної арматури;
34. Обслуговування дренажних сифонів;
35. Обслуговування водяної помпи.

9. Умови гарантії

Термін гарантії на обладнання становить 36 календарних місяців із дати передачі обладнання споживачеві, але не більше 42 місяців з дати виготовлення.

ОБЛАСТЬ ГАРАНТІЇ

Постачальник самостійно приймає рішення про заміну поламаних частин обладнання. Термін гарантії на елементи обладнання продовжується на період, протягом якого роботи щодо усунення несправностей перешкождали нормальній його експлуатації.

ГАРАНТІЇ НЕ ПІДЛЯГАЄ

Частини обладнання та експлуатаційні матеріали, що підлягають природному, фізичному зносу (фільтри, ущільнювачі, клиновидні ремені, електролампи, запобіжники тощо).

Дефекти обладнання виникли із причин, не визначеними властивостями і характеристиками самого обладнання, яке знаходиться під гарантією.

Пошкодження обладнання, яке виникло під впливом навколишнього середовища, транспортування і неправильного зберігання обладнання Покупцем, усі механічні пошкодження і поломки, що виникли у результаті неякісної експлуатації та обслуговування обладнання або недотримання рекомендацій і вимог техніко-експлуатаційної документації (далі - ТЕД).

Усі модифікації, зміни параметрів роботи, перебудови, ремонт і заміна частин обладнання, не узгоджена із Постачальником.

Поточні регламентні роботи, огляди обладнання, конфігурація і програмування контролерів, виконуються відповідно до вимог ТЕД в рамках нормального функціонування обладнання.

Збиток, який був обумовлений простоями у роботі обладнання в період відсутності гарантійно обслуговування і будь-який збиток, нанесений майну Покупця, окрім обладнання, яке знаходиться під гарантією.

ГАРАНТІЙНІ УМОВИ ПО ДВИГУНАМ/ВЕНТИЛЯТОРАМ НЕ ЗАСТОСОВУЮТЬСЯ ЗА НАЯВНОСТІ У ВЕНТИЛЯТОРІ:

Механічних пошкоджень, які виникли у наслідок завантаження та розвантаження, транспортування, монтажу, налаштування, зберігання і експлуатації та інших дій, отриманих після відвантаження обладнання.

Слідів або запахів, пов'язаних із перегрівом мотора.

Пошкоджених проводів підключення живлення, заземлення, термозапобіжника і підключення пускового конденсатора відповідного номіналу.

Слідів корозії, солевих відкладень, липких / волокнистих речовин на лопатках робочого колеса, а також слідів запиленості більше 80 г / м³.

Гарантія на обладнання не зберігається за відсутності обслуговування відповідно до регламенту робіт із експлуатації даного типу обладнання (стор. 6).

РЕКЛАМАЦІЇ

Бланк рекламациї можна отримати у технічного фахівця постачальника.

Рекламациї у письмовому вигляді слід направляти на технічного фахівця постачальника.

Рекламация розглядається тільки за умови заповнення обов'язкових пунктів у бланку рекламациї.

У випадку рекламациї щодо двигунів / вентиляторів до заповненого бланку рекламациї обов'язково повинні бути включені фотографії вентилятора / двигуна та виробу, де він встановлений, на яких чітко видно вентилятор і його положення.

10. Гарантійні послуги

Послуги, за гарантійними умовами, реалізуються протягом:

- не пізніше 5-ти робочих днів після приїзду технічного фахівця;
- у разі відсутності запчастин на складі постачальника, не більше 30-ти робочих днів.

У деяких випадках цей термін може бути продовжений, зокрема тоді, коли необхідний час для доставки частин або у разі неможливості роботи сервісу на об'єкті.

Частини, які працівники сервісу демонтують по обладнанню в рамках гарантійної послуги та замінюють їх новими, є власністю постачальника.

Витрати, які виникають у разі необґрунтованого надання рекламачії або у зв'язку із перервами у сервісних роботах за бажанням заявника рекламачії, несе сам заявник рекламачії. Ремонтні роботи розцінюються відповідно до прайсу на сервісні послуги.

Постачальник має право відмовити у виконанні гарантійних робіт чи в обслуговуванні, якщо Покупець затримує оплату за обладнання або за попередні сервісні роботи.

Покупець сприяє робочим сервісу при виконанні гарантійних послуг у місті розташування обладнання:

- а) готує у відповідний час доступ до обладнання та до його документації (ТЕД);
- б) забезпечує охорону майна сервісної служби, а також дотримання усіх вимог охорони праці та техніки безпеки у місці реалізації гарантійної послуги;
- в) створює умови для невідкладного початку робіт відразу після прибуття працівників сервісу і проведення робіт без будь-яких перешкод;
- г) забезпечує безкоштовно будь-яку необхідну допомогу для реалізації послуг, наприклад, забезпечує підйомники, безкоштовні джерела електроенергії.

11. Відомості по рекламачії

Прийом продукції проводиться споживачем відповідно до «Інструкції про порядок приймання продукції виробничо-технічного призначення і товарів народного споживання за якістю».

- При виявленні невідповідності якості, споживач зобов'язаний направити Дистриб'ютору Рекламачію, яка є підставою для вирішення питань про правомірність претензії, що пред'являється. Перелік дистриб'юторів і їх контактна інформація наведені на сторінці www.aerostar.ua
- Рекламачію Дистриб'ютору слід надавати у письмовому вигляді. Допускається надання рекламачії по факсу або по електронній пошті. Рекламачія повинна містити тип, заводський номер, номер видаткової накладної та дату передачі Установки, а також адресу Установки, номери телефонів і П.І.Б. відповідальної особи.
- Рекламачія повинна містити також опис проблем з установкою, а також (якщо можливо) назви пошкоджених частин.
- При порушенні Клієнтом правил транспортування, приймання, зберігання, монтажу та експлуатації претензії щодо якості не приймаються.

СВІДОЦТВО ПРО ПРИЙМАННЯ

Вентиляційна установка SlimStar/EcoStar
виготовлена відповідно до Замовлення
пройшла приймально-здавальні випробування,
відповідає вимогам ТУ У 28.2-35851853-006:2020
і визнана придатною до експлуатації.

Дата випуску « _____ » _____ 202__ року

Дата відвантаження « _____ » _____ 202__ року

Контролер

Підпис _____ М. П.

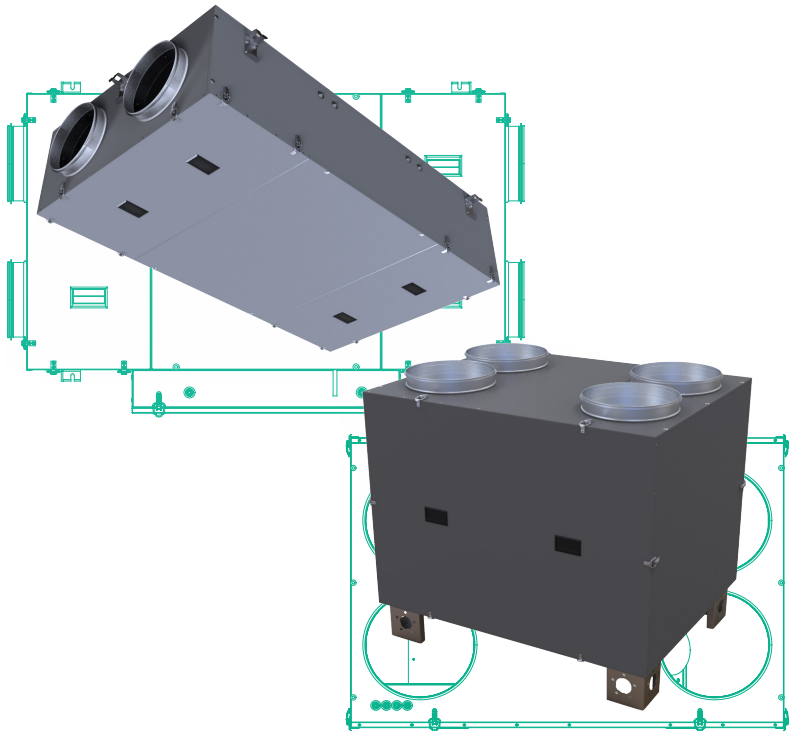
ТОВ «ВЕНТ-СЕРВІС»
03061, м. Київ, проспект Відрадний, 95 А2
тел.: (044) 594 71 08
Контакти сервісної служби
(044) 594 71 08, +37517 268 48 31
service@ventservice.com.ua

www.aerostar.ua



ТОВ «ВЕНТ-СЕРВІС»
03061, м. Київ,
проспект Відрадний, 95 А2
тел.: (044) 594 71 08
www.aerostar.ua

Технический паспорт
Вентиляционная установка
SlimStar/EcoStar



Содержание

1. Общие указания.....	3
2. Основные технические данные.....	3
3. Комплектация.....	4
4. Требования безопасности.....	4
5. Ввод в эксплуатацию.....	4
6. Техническое обслуживание.....	5
7. Хранение и транспортировка.....	5
8. Регламентные работы.....	6
9. Условия гарантии.....	7
10. Гарантийные услуги.....	8
11. Сведения о рекламациях.....	8



ВНИМАНИЕ

При покупке внимательно осмотрите Установку, проверьте комплектность, наличие сопроводительной документации и полноту заполнения данного Паспорта.



Перед вводом в эксплуатацию, внимательно ознакомьтесь с этим паспортом и инструкцией по монтажу и эксплуатации.



Особое внимание при монтаже и вводе в эксплуатацию следует обратить на выполнение требований электробезопасности.

В этом паспорте приведены сведения о рециркуляционной установке типа SkyStar mini (сокращенное наименование - Установка), описание конструкции. Паспорт также содержит сведения, необходимые для правильной и безопасной эксплуатации установки. Подробная информация о порядке монтажа и ввода в эксплуатацию, а также рекомендации по эксплуатации и обслуживанию установки содержатся в «Инструкции по монтажу и эксплуатации» (сокращенное наименование - Инструкция). Монтаж и подключение установки осуществляется квалифицированным персоналом.

Перед вводом в эксплуатацию, внимательно ознакомьтесь с этим паспортом и инструкцией, поскольку правильная эксплуатация и обслуживание установки обеспечит ее безопасную и безотказную работу на длительный период.

Соблюдайте требования, изложенные в паспорте, храните его в течение всего периода пользования Установки. Следует учитывать, что если выделенной мощности недостаточно для ввода в эксплуатацию Установки, необходимо получить разрешение местной энергоснабжающей организации о возможности подключения ее к электросети.

1. Общие указания

1.1 Установка предназначена для использования в составе систем вентиляции жилых, промышленных и общественных зданий для перемещения и обработки воздуха. В зависимости от заказа Установка может выполнять следующие функции: транспортировка внешнего и рециркуляционного воздуха, его обработка, позволяющая создавать и поддерживать следующие характеристики: температуру, влажность, чистоту, скорость движения и давления воздуха. Использование Установки для других санитарно-технических и производственных целей должно быть согласовано с производителем. Установка может применяться совместно с другими агрегатами отопления, вентиляции и кондиционирования.

1.2 Установка предназначена для перемещения и обработки воздуха и других взрывобезопасных газовых смесей, агрессивность которых относительно углеродистых сталей обыкновенного качества не выше агрессивности воздуха; имеющих температуру от минус 30 °С до плюс 40 °С; веществ, не содержащих волокнистых и абразивных материалов, с содержанием пыли и других твердых примесей не более 100 мг / куб. м

1.3 Установку выпускает ООО «ВЕНТ-СЕРВИС» согласно требованиям ТУ У 28.2-35851853-006:2020 конструкторской документации.

1.4 Установка выпускается во внутреннем (стандартном) и внешнем исполнении. Установки внутреннего исполнения устанавливаются в технических помещениях при отсутствии воздействия атмосферных осадков и конденсации влаги при температуре окружающего воздуха от +5 до +40 °С. Установки внешнего исполнения предназначены для монтажа вне помещений и пригодны к эксплуатации при температуре окружающего воздуха от -30 до +40 °С при соблюдении необходимых мер по предотвращению замерзания теплоносителя.

2. Основные технические данные

2.1 Состав установки и ее общий вид, перечень секций, габаритные размеры приведены в

2.2 Технические характеристики вентиляторов и двигателей, характеристики других частей установки и присоединительные размеры приведены в

2.3 Для удобства монтажа и подключения также размещены

2.4

2.5

Установк в соответствии с требованиями ПУЭ, ДНАОП 0.00-1.21-98 «Правила безопасной эксплуатации электроустановок потребителей» и «Правила технической эксплуатации электроустановок потребителей» (ПТЭ), а также других нормативных документов по безопасности, действующих в организации, выполняющей монтаж и подключение Установки.

2.6 Этот паспорт и Инструкция могут не отражать незначительных конструктивных усовершенствований, внесенных в Установку, при условии, что такие усовершенствования не приводят к изменению технических характеристик.

2.7 Установка может быть оборудована комплектом или отдельными средствами автоматического регулирования и управления (сокращенно - комплект автоматики). Все сведения относительно такого комплекта автоматики предоставляются в отдельном комплекте сопроводительной документации к нему. Этот комплект документации обычно размещены внутри шкафа

3 Комплектация

3.1 Комплект, поставляемый представлен в таблице ниже:

Обозначение	К-во	Примечание
Установка вентиляционная	1	
Паспорт установки	1	
Инструкция по монтажу и эксплуатации	1	
Комплект для сборки секций	1	Если транспортируется в виде частей (секций)

3.2 По заказу потребителя стандартный комплект может быть расширен. Также по заказу может быть предоставлен комплект автоматики. Состав такого комплекта определяется дополнительным заказом.

3.3 Кабельная продукция, устройства и вспомогательные материалы, необходимые для работы, монтажа и внешнего соединения и заземления Установки, в комплект поставки не входят. Они обеспечиваются потребителем или монтажной организацией на основании спецификации проектной организации.

3.4 Запасные части и инструмент в комплект поставки не входят.

4. Требования безопасности

4.1 Условия безопасной работы Установки должны быть обеспечены специализированным обслуживающим персоналом, выполняющий требования ПУЭ, ДНАОП 0.00-1.21-98 «Правила безопасной эксплуатации электроустановок потребителей», «Правил технической эксплуатации электроустановок потребителей» (ПТЭ), и НАПБ А.01.001-95 «Правил пожарной безопасности в Украине».

4.2 К монтажу и эксплуатации установки допускаются лица, ознакомившиеся с данным паспортом, проинструктированные по соблюдению правил техники безопасности.

4.3 Перед включением электропитания убедитесь в отсутствии повреждений, угрожающих жизни и здоровью. Проверьте напряжение питания сети, целостность заземляющих проводников и надежность их контакта с зажимом заземления (клеммы должны быть зачищены).

4.3 Монтаж Установки должен обеспечивать свободный доступ к местам обслуживания ее во время эксплуатации. Вентиляционная система должна иметь устройства, предохраняющие от попадания в Установку посторонних предметов.

4.4 Обслуживание и ремонт Установки необходимо проводить только при отключении его от электросети и полной остановки вращающихся частей.

4.5 Заземление Установки проводится согласно «Правил устройства электроустановок». Подключение к заземляющему контуру обязательно. Сопротивление заземления должно соответствовать требованиям ПУЭ. Значение сопротивления между заземляющим болтом и каждой доступной прикосновению металлической частью Установки, которая может оказаться под напряжением, не должна превышать 0,1 Ом

4.6 При работах, связанных с опасностью поражения электрическим током (в частности статическим электричеством, следует применять защитные средства.

4.7 При испытаниях, настройке и работе установок всасывающие и нагнетательные отверстия должны быть защищены так, чтобы исключить травмирование людей воздушным потоком и вращающимися частями.

5. Ввод в эксплуатацию.

5.1 Монтаж Установки, ее подключение к электросети и заземления, настройку и опробования должен проводить квалифицированный и аттестованный персонал специализированной организации с соблюдением всех правил безопасности при монтаже и эксплуатации.

- 5.2 Порядок монтажа и пуска указан в Инструкции, поставляемый с каждой Установкой.
- 5.3 Монтаж должен проводиться в соответствии с требованиями ДСТУ Б А.3.2-12:2009, ДСТУ-Н Б В.2.5-73:2013 , проектной документации и инструкции по монтажу. При эксплуатации установки следует руководствоваться требованиями ГОСТ 12.3.002-75, ДСТУ Б А.3.2-12:2009, Инструкцией и паспортом.
- 5.4 Перед монтажом и подключением необходимо выполнить все требования специалистов энергоснабжающей организации и получить разрешение на подключение к электросети.
- 5.5 Работник, запускающий Установку, обязан заранее принять меры по прекращению всех работ на Установке (сборка, очистка и др.), а также убедиться в том, что внутри установки нет инструментов и других посторонних предметов, и сообщить персоналу о пуске.
- 5.6 Несоблюдение требований Инструкции и этого паспорта в процессе монтажа и ввода в эксплуатацию может привести к отказу в гарантийном обслуживании.

6.Техническое обслуживание

- 6.1 Для обеспечения надежной и эффективной работы Установки повышения ее срока службы, необходим правильный и регулярный технический осмотр и обслуживание.
- 6.2 Состав работ по обслуживанию и периодичность их проведения устанавливаются Инструкцией по эксплуатации.
- 6.3 К работам по техническому обслуживанию допускаются лица, изучившие принцип работы, конструкцию, порядок работ, прошедшие инструктаж по технике безопасности, а также получившие разрешение на выполнение данного вида работ от Производителя.
- 6.4 Работы осуществляются после полного отключения электропитания Установки.
- 6.5 В случае выявления дефектов в работе вентиляционной системы следует вызвать специалистов обслуживающей организации. Для устранения неисправностей
- 6.6 В процессе эксплуатации необходимо периодически осматривать элементы системы, а выявленные дефекты записывать в журнал для учета при составлении плана ремонтных работ.

7. Хранение и транспортировка

- 7.1 Установки консервации не подвергаются.
- 7.2 Установки транспортируются в собранном виде или в виде отдельных частей (секций) в упакованные защитной пленкой и с пенопластовыми вставками.
- 7.3 В случае транспортировки в виде частей (секций) необходимо убедиться в комплектности Установки и наличии монтажного комплекта для сборки.
- 7.4 При транспортировке необходимо оберегать выступающие части Установки (патрубки, ручки дверей др.) от механических повреждений.
- 7.5 Установки могут транспортироваться любым видом транспорта, обеспечивающим их сохранность и исключающих механические повреждения, согласно правилам перевозки грузов, действующими на транспорте данного вида.
- 7.6 Транспортировка и хранение Установки возможно только в том положении, в котором эта Установка будет установлена.
- 7.7 Части (секции), содержащие роторный рекуператор, должны транспортироваться и храниться только в вертикальном положении.
- 7.8 Порядок проведения погрузочных работ указан в Инструкции
- 7.9 Установки следует хранить в помещении, где поддерживаются следующие условия: относительная влажность воздуха не превышает 85%, отсутствует конденсация влаги, температура окружающего воздуха от -30 до +40 оС.
- 7.10 Установки следует оберегать от воздействия едких веществ, которые могут способствовать процессам коррозии внутри Установки.

8. Регламентные работы, рекомендуемые отделом сервиса «ВЕНТ-СЕРВИС» для приточно-вытяжных установок

Раз в месяц:

1. Внешний осмотр оборудования, проверка креплений, ограждений и конструкций приточной установки;
2. Проверка электропитания по фазам (проверка дисбаланса по напряжению, проверка дисбаланса по току);
3. Контроль состояния и чистка (замена) воздушных фильтров;
4. Проверка электроприводов регулирующей и запорной арматуры;
5. Контроль и запись состояния автоматики и показаний КИПа;
6. Проверка виброизолирующих опор;
7. Обслуживание водяной помпы;
8. Проверка работы дренажной системы Оборудования и по необходимости осуществлять чистку дренажа;
9. Контроль состояния приводных ремней;
10. Проверка состояния теплообменника;

Раз в квартал:

11. Проверка состояний силовых и управляющих цепей Оборудования, по необходимости производить подтяжку резьбовых соединений;
12. Контроль и отладка трехходового клапана водяного воздухоподогревателя;
13. Контроль и отладка трехходового клапана водяного воздухоохладителя;
14. Смазка подшипников приточной установки;
15. Проверка, при необходимости регулировка, выравненности ведущего шкива и шкивов вентилятора;
16. Проверка, при необходимости регулировка, параллельности валов двигателя и вентилятора;
17. Проверка и натяжение приводных ремней;
18. Проверка и центровка крыльчатки на валу;
19. Снятие налета с крыльчатки;
20. Проверка правильность положения картера защиты ремней;
21. Подтяжка амортизационных пружин в основании мотора вентилятора;
22. Проверка гибкости и прочности креплений;

Раз в полгода:

23. Химическая чистка дренажа конденсата;
24. Контроль состояния водяных фильтров со стальной сеткой на загрязнение;

Раз в год:

25. Чистка жалюзийных решеток;
26. Осмотр воздухопроводов на предмет герметичности;
27. Химическая очистка теплообменника;
28. Мойка и чистка внутренней полости приточной вентиляционной установки;
29. Плановое уплотнение воздуховода;
30. Ревизия подшипников электродвигателей вентиляторов;
31. Проверка соответствия приборов КИПа;
- 32.
33. Проверка электроприводов регулирующей и запорной арматуры;
34. Обслуживание дренажных сифонов;
35. Обслуживание водяной помпы.

9. Условия гарантии

Срок гарантии на оборудование составляет 36 календарных месяцев с даты передачи оборудования потребителю, но не более 42 месяцев с даты производства.

ОБЛАСТЬ ГАРАНТИИ

Поставщик самостоятельно принимает решение о замене вышедших из строя частей оборудования. Срок гарантии на элементы оборудования продлевается на срок, в течение которого работы по устранению неисправностей препятствовали нормальной его эксплуатации.

ГАРАНТИИ НЕ ПОДЛЕЖАТ

Части оборудования и эксплуатационные материалы, подлежащие естественному, физическому износу (фильтры, уплотнители, клиновидные ремни, электролампы, предохранители и т.д.).

Дефекты оборудования возникшие по причинам, не определенными свойствами и характеристиками самого оборудования находящегося под гарантией.

Повреждения оборудования, возникшие под воздействием окружающей среды, транспортировки и неправильного хранения оборудования Покупателем, все механические повреждения и поломки, возникшие в результате некачественной эксплуатации и обслуживания оборудование или несоблюдение рекомендаций и требований технико-эксплуатационной документации (далее - ТЭД).

Все модификации, изменения параметров работы, перестройки, ремонт и замена частей оборудования, не согласованная с Поставщиком.

Текущие регламентные работы, обзоры оборудования, конфигурация и программирование контроллеров, выполняются в соответствии с требованиями ТЭД в рамках нормального функционирования оборудования.

Ущерб, который был обусловлен простоями в работе оборудования в период отсутствия гарантийного обслуживания и любой ущерб, нанесенный имуществу Покупателя, кроме оборудования находящегося под гарантией.

80 3.

6)

РЕКЛАМАЦИИ

Бланк рекламации можно получить у технического специалиста поставщика.

Рекламации в письменном виде следует направлять техническому специалисту поставщика. Рекламация рассматривается только при заполнении обязательных пунктов в бланке рекламации. В случае рекламации относительно двигателей / вентиляторов к заполненному бланку рекламации обязательно должны быть приложены фотографии вентилятора / двигателя и изделия где он установлен на которых четко видно установлен вентилятор и его положение.

10. Гарантийные услуги

Услуги, по гарантии, реализуются в течение:

- не позднее 5 рабочих дней после приезда технического специалиста;
- в случае отсутствия запчастей на складе поставщика, не более 30 рабочих дней.

В исключительных случаях этот срок может быть продлен, в частности тогда, когда необходимо время для доставки частей или в случае невозможности работы сервиса на объекте.

Части, которые рабочие сервиса демонтируют по оборудованию в рамках гарантийной услуги и заменяют их новыми, являются собственностью поставщика.

Расходы, возникающие в случае необоснованного направления рекламации или в связи с перерывами в сервисных работах по желанию заявителя рекламации, несет сам заявитель рекламации. Ремонтные работы расцениваются в соответствии с прайсом на сервисные услуги.

Поставщик имеет право отказать в выполнении гарантийных работ или обслуживании, если Покупатель задерживает оплату за оборудование или за предыдущие сервисные работы.

Покупатель способствует рабочим сервиса при выполнении гарантийных услуг в городе расположения оборудования:

- а) подготавливает в соответствующее время доступ к оборудованию и к его документации (ТЭД);
- б) обеспечивает охрану имущества сервисной службы, а также соблюдение всех требований охраны труда и техники безопасности в месте реализации гарантийной услуги;
- в) создает условия для безотлагательного начала работ сразу после прибытия работников сервиса и проведение работ без каких-либо препятствий;
- г) обеспечивает бесплатно любую необходимую помощь для реализации услуг, например, обеспечивает подъемники, леса, бесплатные источники электроэнергии.

11. Сведения о рекламациях

- Прием продукции проводится потребителем согласно «Инструкции о порядке приемки продукции производственно-технического назначения и товаров народного потребления по качеству».
- При обнаружении несоответствия качества, потребитель обязан направить Дистрибьютору Рекламацию, которая является основанием для решения вопроса о правомерности претензии, предъявляется. Перечень Дистрибьюторов и их контактная информация приведены на странице www.aerostar.ua
- Рекламации Дистрибьютору следует предоставлять в письменном виде. Допускается предоставление рекламации по факсу или по электронной почте. Рекламация должна содержать тип, заводской номер, номер расходной накладной и дату передачи Установки, а также адрес Установки, номера телефонов и Ф.И.О. ответственного лица.
- Рекламация должна содержать также описание проблем с установкой, а также (если возможно) названия поврежденных частей.
- При нарушении Клиентом правил транспортировки, приемки, хранения, монтажа и эксплуатации претензии по качеству не принимаются.

СВИДЕТЕЛЬСТВО О ПРИЁМКЕ

Вентиляционная установка SlimStar/EcoStar
изготовлена согласно Заказа
прошла приемосдаточные испытания,
соответствует требованиям ТУ У 28.2-35851853-006:2020 и
признана пригодной к эксплуатации.

Дата выпуска « _____ » _____ 202__ года

Дата отгрузки « _____ » _____ 202__ года

Контролер

Подпись _____ М. П.

ООО «ВЕНТ-СЕРВИС»

95-а2

тел./факс: (044) 594 71 08

контакты сервисной службы:

(044) 594 71 08, +37517 268 48 31

service@ventservice.com.ua

www.aerostar.ua



ООО «ВЕНТ-СЕРВИС»

95-а2

тел./факс: (044) 594 71 08

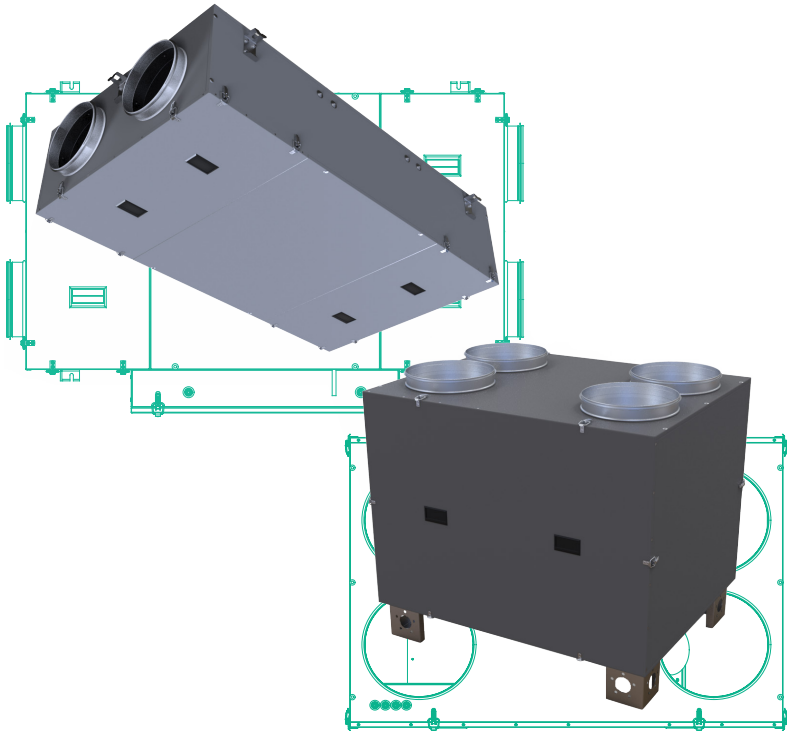
контакты сервисной службы:

(044) 594 71 08

service@ventservice.com.ua

www.aerostar.ua

Equipment certificate
(Passport)
Air handling unit SlimStar/
Ecostar



CONTENTS

1. General.....	3
2. Main technical specifications.....	3
3. Scope of delivery.....	4
4. Safety requirements.....	4
5. Commissioning.....	4
6. Maintenance.....	5
7. Storage and transportation.....	5
8. Routine maintenance.....	6
9. Warranty terms and conditions.....	7
10. Warranty service.....	8
11. Claims.....	8

ATTENTION



Carefully inspect the Unit upon purchase; check the equipment completeness, availability of supporting documents and make sure that this Equipment certificate (Passport) is filled.



Carefully read this Equipment certificate (Passport) and the Installation and Operation Manual before commissioning.



Particular attention during installation and commissioning shall be paid to electrical safety requirements.

This Equipment certificate (Passport) contains information about the SlimStar/EcoStar air handling unit (hereinafter referred to as “the unit”) and describes its design. The Equipment certificate (Passport) also contains information necessary for the correct and safe operation of the unit. Detailed information on the installation and commissioning procedure, as well as recommendations on unit operation and maintenance are contained in the Installation and Operation Manual (hereinafter referred to as the Manual). Installation and connections of the unit shall be carried out by qualified personnel.

Carefully read this Equipment certificate (Passport) and the Manual before commissioning, since proper operation and maintenance of the unit will ensure its prolonged safe and trouble-free operation.

Observe the requirements set forth in the Equipment certificate (Passport), keep it throughout the entire unit lifetime. It should be noted that if the allocated power capacity is not enough for commissioning of the unit, it shall be necessary to obtain permit for connection to the power grid from the local power supply authority.

1. General

1.1 The unit is intended for use as a part of ventilation system in residential, industrial, and public buildings for moving and treating air. Depending on the order, the unit can perform the following functions: transportation of external and recirculated air, and its treatment, which allows maintaining the following parameters: temperature, humidity, cleanliness, air speed and pressure. Use of the unit for other sanitary and industrial purposes shall be agreed with the Manufacturer. The unit can be used in conjunction with other heating, ventilation, and air conditioning equipment.

1.2 The unit is designed to move and process air and other non-explosive gas mixtures with corrosiveness with respect to ordinary quality carbon steels not higher than of air; with a temperature in the range of -30...+40°C; substances that do not contain fibrous and abrasive materials, with content of dust and other solid impurities of not more than 100 mg/m³.

1.3 The unit is produced by VENT-SERVICE LLC in accordance with the requirements of TU U 28.2-35851853-006:2020 and design documentation.

1.4 The unit is produced in the indoor (standard) and outdoor versions. Indoor units shall be installed in technical premises with no exposure to precipitations and moisture condensation at ambient temperatures of +5 to + 40°C. Outdoor models are designed for outdoor installation and are suitable for operation at ambient air temperatures from -30 to +40°C, provided that appropriate measures are taken to prevent freezing of the heat transfer fluid.

2. Main technical specifications

2.1 Configuration of the unit and its general appearance, list of sections, overall dimensions are given in the technical specifications of the unit.

2.2 Technical specifications for fans and motors, characteristics of other parts of the unit, as well as mounting dimensions are given in the technical specifications.

2.3 For convenience of installation and connection, the Equipment certificate (Passport) and the Installation and Operation Manual are also placed in a special pocket attached to the inner surface of the fan section door of the Unit.

2.4 Circuit diagrams for individual parts of the unit are given in the Installation and Operation Manual.

2.5 Cross section of the power supply cable is selected according to the maximum current consumption, taking into account the type of cable, laying method and operating conditions.

Installation shall be performed in accordance with the requirements of the Electrical Installation Code (PUE), DNAOP 0.00-1.21-98 "Rules for the Safe Operation of Consumer Electrical Installations" and "Rules for the Technical Operation of Consumer Electrical Installations", as well as other regulatory documents on safety in force in organization performing installation and connection of the unit.

2.6 This Passport and the Manual may not describe minor structural improvements of the unit, provided that such improvements do not result in change of technical specifications.

2.7 The unit can be equipped with a set or separate automation devices (hereinafter referred to as the automation set). All information regarding the automation set is provided in a separate package of support documentation. This documentation package is usually placed inside the control cabinet.

3. Scope of delivery

3.1 The scope of delivery is given in the table below:

Designation	Q-ty	Note
Air handling unit	1	
Equipment certificate (Passport)	1	
Installation and Operation Manual	1	
Assembly kit	1	If delivered in unassembled (in separate sections)

3.2 Standard set can be customized optionally. Also, the automation set can be provided on request. Scope of such automation set is subject to additional order.

3.3 Cables, auxiliary devices and materials necessary for operation, installation, external connection and grounding of the Unit are not included in the scope of delivery. They shall be provided by the Customer or the Installer based on the specification of the design organization.

3.4 Spare parts and tools are not included.

4. Safety

4.1 Conditions for safe operation of the unit shall be maintained by specialized maintenance personnel that complies with the requirements of the Electrical Installations Code (PUE), DNAOP 0.00-1.21-98 "Rules for the Safe Operation of Consumer Electrical Installations", "Rules for the Technical Maintenance of Consumer Electrical Installations", and NAPB A.01.001-95 "Fire Safety Rules in Ukraine".

4.2 Only persons who have read and understood this Equipment certificate (Passport) and were instructed to comply with safety regulations are allowed to install and operate the unit.

4.3 Before turning on the power supply, make sure that there are no damages posing risk to life and health. Check the supply voltage, integrity of the grounding conductors and the reliability of their contact with the grounding terminal (the terminals shall be cleaned).

4.3 Unit installation shall provide free access to the service points during its operation. The ventilation system shall be equipped with devices preventing foreign objects from entering the Unit.

4.4 Unit maintenance and repair shall be carried out only after disconnecting it from the power supply network and full stop of rotating parts.

4.5 The Unit shall be grounded in accordance with the Electrical Installation Code. Connection to the ground loop is mandatory. Grounding resistance shall comply with the requirements of the Electrical Installation Code. Resistance between the grounding bolt and each accessible metal part of the Unit, which may be energized, shall not exceed 0.1 Ohm.

4.6 Use the necessary protective equipment when performing operations associated with the danger of electric shock (in particular, static electricity).

4.7 During testing, setting up and operation of the unit, the suction and discharge openings shall be protected to prevent injury by air flow and rotating parts.

5. Commissioning.

5.1. Unit installation, its connection to the mains and grounding, adjustment and testing shall be carried out by qualified and licensed personnel of a specialized organization in compliance with all safety rules during installation and operation.

- 5.2. The installation and start-up procedures are described in the Manual supplied with each unit.
- 5.3. The recuperator shall be installed in accordance with the requirements of DSTU B A.3.2-12:2009, DSTU-N B V.2.5-73:2013, design documentation, and Installation Manual. The unit shall be operated following the requirements of GOST 12.3.002-75, DSTU B A.3.2-12:2009, the Manual and this Equipment certificate (Passport).
- 5.4. Before installation and connection, all the requirements of specialists of the power supplying organization shall be met and permit for connection to the grid shall be obtained.
- 5.5. The employee starting the Unit shall take measures in advance to stop all works on the Unit (assembly, cleaning, etc.), make sure that there are no tools or other foreign objects inside the unit, and inform the staff about the startup of the unit.
- 5.6. Failure to comply with the requirements of the Manual and this Equipment certificate during installation and commissioning may result in termination of warranty.

6. Maintenance

- 6.1. In order to ensure reliable and efficient operation of the Unit and to increase its service life, proper and regular technical inspection and maintenance are required.
- 6.2. The scope of maintenance work and its frequency are given in the Operation Manual.
- 6.3. Only those are allowed to perform maintenance of the unit who have studied its operation principle, design, work sequencing, who have been instructed in safety measures, and who have received permission to perform this type of works from the Manufacturer.
- 6.4. Activities on the unit may only be carried out after complete disconnection of power supply.
- 6.5. Call for assistance of the service company specialists in case of any defects in the ventilation system. For the purpose of troubleshooting
- 6.6. During operation, it is necessary to periodically inspect elements of the system, the detected defects shall be recorded in a logbook and included in the repair plan.

7. Storage and transportation

- 7.1 The units are not prepared for long-term storage.
- 7.2 Units are transported assembled or in separate parts (sections) packed in protective film and using foamed polystyrene inserts.
- 7.3 In case of transportation in parts (sections), it is necessary to verify the delivery set and availability of assembly kit.
- 7.4 During transportation, it is necessary to protect the protruding parts of the Unit (nozzles, door handles, etc.) from mechanical damage.
- 7.5 The unit can be transported by any type of transport ensuring its safety and excluding mechanical damage, in accordance with the current rules for carriage of goods on this type of transport.
- 7.6 Transportation and storage of the Unit is only possible in the position in which it will be installed.
- 7.7 Parts (sections) containing a rotary recuperator shall be transported and stored only in an upright position.
- 7.8 The procedure for loading is described in the Manual
- 7.9 Units shall be stored in premises where the following conditions are maintained: relative air humidity does not exceed 85%, moisture condensation does not occur, ambient temperature is in the range -30...+40°C.
- 7.10 The units shall be protected from exposure to corrosive substances that may contribute to corrosion processes inside the Unit.

8. Routine maintenance recommended by VENT-SERVICE LLC service department for air handling units

Once a month:

1. External inspection of equipment, checking of fastenings, guards and air handling unit structures;
2. Phase power check (voltage imbalance check, current imbalance check);
3. Condition monitoring and cleaning (replacement) of air filters;
4. Checking the electric actuators of regulating and stop valves;
5. Control and recording the status of automatics and instruments readings;
6. Checking the vibration isolation mounts;
7. Maintenance of the water pump;
8. Unit drainage system operation check and cleaning the drainage if necessary;
9. Drive belts condition control;
10. Checking the heat exchanger condition;

Once every 3 months:

11. Checking power and control circuits of the Equipment and tightening the threaded connections if necessary;
12. Control and adjustment of the three-way valve of the water-coil air heater;
13. Control and adjustment of the three-way valve of the water-coil air cooler;
14. Lubrication of the air handling unit bearings;
15. Checking alignment of the driving pulley and fan pulleys and its adjustment (if necessary);
16. Checking parallel alignment of the motor and fan shafts and its adjustment (if necessary);
17. Drive belts checking and tensioning;
18. Checking and centring the impeller on the shaft;
19. Removing surface deposit from the impeller;
20. Checking for correct positioning of the belt shield;
21. Tightening the damping springs at the fan motor base;
22. Checking the flexibility and strength of fasteners;

Once every 6 months:

23. Chemical cleaning of condensate drainage;
24. Checking water strainers for clogging;

Once a year:

25. Cleaning louvre grilles;
26. Inspection of air channels for tightness;
27. Chemical cleaning of the heat exchanger;
28. Washing and cleaning the internal space of the air handling unit;
29. Planned air channel sealing;
30. Inspection/maintenance of the fan motor bearings;
31. Checking instrumentation for conformity;
32. Inspection/maintenance of the unit impeller;
33. Checking the electric actuators of regulating and stop valves;
34. Maintenance of drainage siphons;
35. Maintenance of the water pump.

9. Warranty conditions

The warranty period for Evaporate is 36 months from the date of transfer of the equipment to the consumer, but not more than 42 months from the date of manufacture.

WARRANTY SCOPE

The Supplier shall independently decide on replacement of the failed equipment components. The warranty period for the equipment components is to be extended for the period when the repair activities prevented its normal operation.

WARRANTY EXCLUSIONS

Parts of equipment and maintenance materials subject to normal physical wear (filters, gaskets, V-belts, electric lamps, fuses, etc.).

Defects of the equipment that arose due to reasons, which are not defined by the properties and characteristics of the equipment under warranty.

Damage to the equipment caused by environmental effects, transportation, and improper storage by the Buyer, any mechanical damages and breakdowns resulting from unsatisfactory operation and maintenance or non-compliance with recommendations and requirements of the technical and operational documentation (hereinafter referred to as TOD).

Any modifications, changes in operating parameters, reconstruction, repair and replacement of parts of equipment not agreed with the Supplier.

Routine maintenance, equipment inspections, configuration and programming of the controllers shall be carried out in accordance with the requirements of TOD in regard to normal functioning of the equipment.

Losses caused by downtime of the equipment during warranty service waiting or any damage caused to Buyer's property, except for equipment under warranty.

WARRANTY TERMS AND CONDITIONS FOR MOTORS/FANS SHALL NOT APPLY TO THE FOLLOWING CASES:

Mechanical damages due to loading and unloading, transportation, installation, commissioning, storage, operation, and other actions that occurred after shipment of the equipment.

Evidences or odours associated with motor overheating.

Damages to power supply, grounding wires, thermal fuse and connecting wires of the starting capacitor of adequate rating.

Evidences of corrosion, salt deposits, sticky/fibrous substances on the impeller blades, as well as traces of dust of more than 80 g/m³.

The warranty shall become void if the equipment has not been maintained in accordance with the routine maintenance schedule for this type of equipment (page 6).

WARRANTY CLAIMS

The claim form can be obtained from Supplier's technical specialist.

Warranty claims shall be sent in written to the Supplier's technical specialist.

A claim is examined only if the mandatory fields in the claim form are filled.

In case of a warranty claim for motors/fans, the filled claim form shall be supplemented with photographs of the fan/motor and the unit with the installed fan/motor; the photos shall clearly show the fan and its position.

10. Warranty services

Warranty service shall be carried out within the following periods:

- 5 business days upon arrival of the technical specialist;
- in case there are no spare parts at the Supplier's warehouse — within 30 business days.

This period may be extended in exceptional cases, particularly in cases when more time is required for delivery of parts, or if the service cannot be performed on-site.

The components dismantled from the equipment during warranty replacement are the property of the Supplier. Costs arising from unjustified claims or due to interruptions in service at the request of the claimant shall be borne by the claimant. Repair services shall be charged in accordance with the service pricelist.

The Supplier has the right to refuse to perform warranty services or maintenance if the Buyer delays payment for the equipment or for previous service works.

The Buyer supports service personnel in guarantee maintenance of the equipment in the city/town of installation:

- a) timely provides access to the equipment and its documentation (TOD);
- b) provides security for the service team property, as well as ensures compliance with all occupational safety requirements on site where the servicing is performed;
- c) creates conditions for immediate commencement of works upon arrival of the service personnel and smooth performance of works;
- d) provides any free assistance necessary for the performance of works, for example, ensures availability of lifting devices, scaffolding, and free sources of electricity.

11. Claims information

- Acceptance by the consumer shall be carried out in accordance with the "Instructions on the procedure for quality acceptance of industrial products and consumer goods".
- Upon detection of a quality inconsistency, the consumer shall send a claim to the Distributor, which will be used as a base for examination of the claim and taking decision of its validity.

List of Distributors and their contact information is available at www.aerostar.ua

- Claims are submitted to the Distributor in written. It is allowed to send a claim by fax or e-mail. A claim shall contain type, factory number, delivery note number, Unit delivery date, installation address of the Unit, telephone numbers and full name of the person in charge.
- A claim shall also contain description of problems associated with the unit, as well as the list of damaged parts (if possible).
- Quality claims are not accepted in case of violation of the transportation, acceptance, storage, installation and operation rules by the Customer.

ACCEPTANCE CERTIFICATE

The SlimStar/EcoStar air handling unit
was manufactured in accordance with the Order,
has passed the acceptance tests,
meets the requirements of technical specification TU U 28.2-35851853-006:2020
and was found to be operational.

Date of manufacture « _____ » _____ 202 _____

Shipment date « _____ » _____ 202 _____

Inspector

Signature _____ LS

VENT-SERVICE LLC

95 A2 Vidradnyi prospect,

Kyiv, 03061

phone/fax: (044) 594 71 08

Customer service contacts:

(044) 594 71 08 +37517 268 48 31

service@ventservice.com.ua

www.aerostar.ua



VENT-SERVICE LLC
95 A2 Vidradnyi prospect,
Kyiv, 03061
phone/fax: (044) 594 71 08
Customer service contacts:
(044) 594 71 08
service@ventservice.com.ua
www.aerostar.ua